

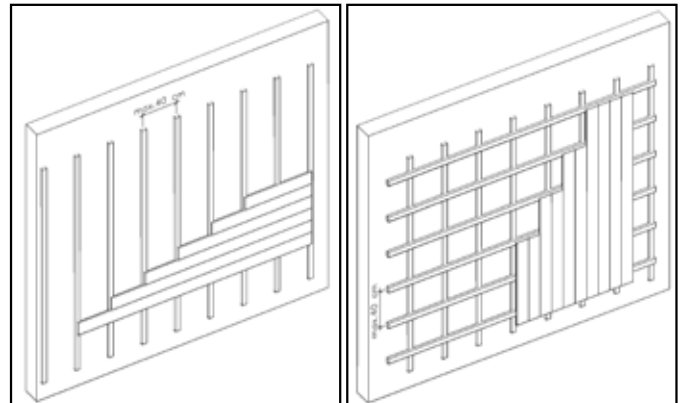
Aanbevolen plaatsingsvoorschriften voor de gevelbekleding InterOutdoor 1

① Horizontale plaatsing

② Verticale plaatsing

REGELWERK:

- Voorzie het hout van een preventieve beschermingsbehandeling.
bv. : gedrenkt hout.
- Gevelbekleding wordt bevestigd op horizontaal of verticaal geplaatste latten die zelf tegen de dragende constructie bevestigd zijn.
-> Bij horizontale gevelbekleding worden de bevestigingsregels gewoon verticaal geplaatst ①.
-> Bij verticale gevelbekleding worden de latten horizontaal geplaatst.
De beste oplossing is om extra verticale latten te plaatsen achter het horizontale regelwerk, dit om een goede ventilatie te bekomen. ②
- Plaats de latten met een tussenafstand van maximaal 40 cm.
- Bevestig de gevelplank op iedere lat van het regelwerk, m.a.w vastzetten om de 40 cm.



BEVESTIGING:

Vernagelen:

De lengte van de nagels moet minstens 2,5 keer groter zijn dan de dikte van de gevelbekleding en een diameter van 3 à 4 mm hebben. Gladde nagels en nieten worden afgeraden aangezien deze terug naar boven kunnen komen door het toedoen van hygrische bewegingen van het hout.

Schroeven:

De lengte van de schroeven moet minsten 2 keer groter zijn dan de dikte van de gevelbekleding en een diameter van 3 à 4 mm hebben

OPGELET: De bevestigingen moeten uit roestvrij staal of inox vervaardigd zijn, dit om zwarte vlekken op de gevelbekleding te voorkomen.

VENTILATIE: ③ en ④

Door de luchtcirculatie droogt het hout snel bij vochtige weersomstandigheden, wat op termijn de levensduur van het hout ten goede komt. Het is dus noodzakelijk om voldoende vrije ruimte achter de gevelbekleding te voorzien voor een optimale ventilatie.

De voegen tussen de elementen zijn doorgaans niet voldoende om een gelijkmatige ventilatie van de volledige gevelbekleding toe te laten.

Hierdoor moet er een opening voorzien worden aan de onder- en bovenzijde van de gevelbekleding, alsook onder en boven vensteropeningen.

De luchtspouw moet minstens 15 mm breed zijn, ongeacht het type houten gevelbekleding.

-> de grootte van de ventilatieopeningen word bij voorkeur gekozen in functie van de hoogte:

- $h < 3$ cm: een opening van 50 cm²/m of van minimum 5 mm per strekkende meter
- $3 < h < 6$ cm: een opening van 65 cm²/m of van minimum 6,5 mm per strekkende meter
- $6 < h < 10$ cm: een opening van 80 cm²/m of van minimum 8 mm per strekkende meter
- $10 < h < 18$ cm: een opening van 100 cm²/m of van minimum 10 mm per strekkende meter

REGENSCHERM: ③ en ④

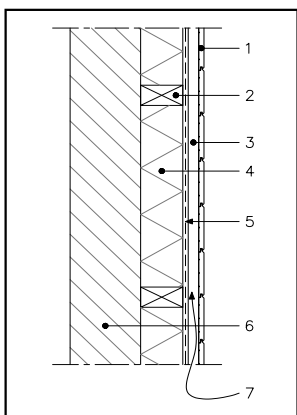
Het regenscherm heeft volgende functies te vervullen:

- het verzekeren van de waterdichtheid van de draagstructuur en de evacuatie van het eventuele vocht naar buiten.
- beperken van eventuele convectie binnenin en rondom de isolatie.

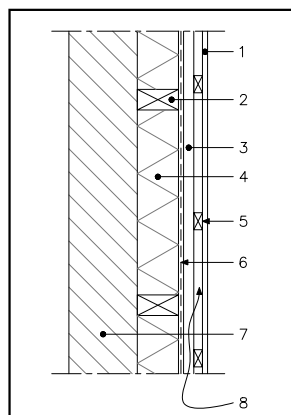
Dit scherm moet niet alleen water en luchtdicht, maar tevens ook damp doorlaatbaar zijn.

③ Horizontale gevelbekleding

④ Verticale gevelbekleding



1. horizontale gevelbekleding
2. keper
3. verticale regelwerk
4. isolatie
5. regenscherm
6. ruwbouw
7. ventilatie ruimte



1. verticale gevelbekleding
2. keper
3. verticale regelwerk
4. isolatie
5. horizontale regelwerk
6. regenscherm
7. ruwbouw
8. ventilatie ruimte

Aanbevolen plaatsingsvoorschriften voor de gevelbekleding Interoutdoor 1

Afwerkingdetails:

Om de prestaties en het uitzicht van de gevelbekleding te vrijwaren, dient men bij de afwerking een aantal basisprincipes te respecteren:

- Begin ca. 20 cm boven de begane grond / horizontale vlakken, dit om de frequente bevochtiging en bevulling van de onderste gevelbekledingselementen door opspattend water te vermijden. ⑤
- Hout leeft: plaats de planken met het kopse uiteinde niet tot tegen de wand/plafond maar laat voldoende ruimte.

=> De uitzetting kan 1 à 2 mm bedragen per lopende meter bedragen, dus hoe groter de oppervlakte, hoe groter de uitzettingsvoeg. Bij zeer grote oppervlakte dient men de gevelbekleding op te delen en een extra uitzettingsvoeg te voorzien.

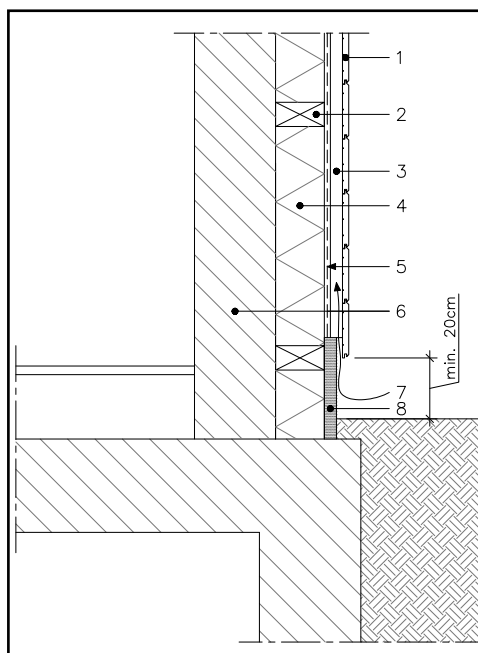
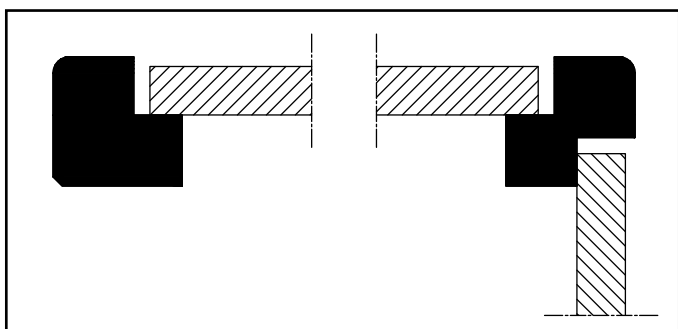
- Het kopse hout moet beschermd worden, het is dus raadzaam om met afwerkingsprofielen te werken. Ook deze hoek afwerkingsprofielen dienen rekening te houden met mogelijke dimensionele schommelingen van de gevelbekleding. ⑦
- Bij de afwerking moet de ventilatie van de gevelbekleding gewaarborgd zijn.
- Ook de continuïteit van de waterdichtheid moet verzekerd zijn (zowel ter hoogte van het dak als ter hoogte van het regenscherm).
- De houten gevelbekleding moet bovenaan beschermd worden tegen waterinfiltraties. Hiervoor kan men een dakoversteek of een muurkap (dakrand) voorzien, belangrijk is dat deze voldoende ver oversteken om waterplekken te voorkomen. ⑥

Acclimatisering van de gevelbekleding:

OPGELET: De gevelbekleding dient minstens 1 week buiten te acclimatiseren, vrij van regen en rechtstreeks zonlicht.

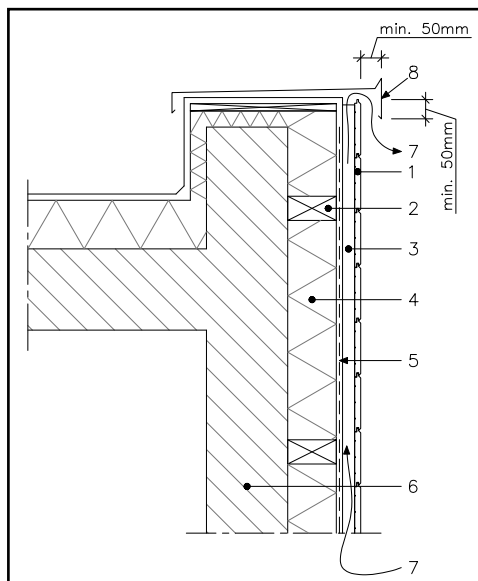
Bv. Onder een afdak zodat het hout zich kan aanpassen aan de omgevingsomstandigheden.

⑦



⑤

1. hor. gevelbekleding
2. keper
3. vert. regelwerk
4. isolatie
5. regenscherm
6. ruwbouw
7. ventilatie ruimte
8. bekleding uit natuursteen of een ander ondoordringbaar materiaal



⑥

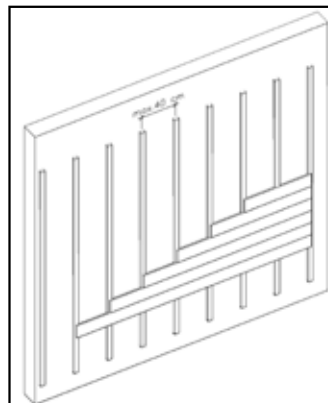
1. hor. gevelbekleding
2. keper
3. vert. regelwerk
4. isolatie
5. regenscherm
6. ruwbouw
7. ventilatie ruimte
8. dakrand

Instructions recommandées pour bardages InterOutdoor 1

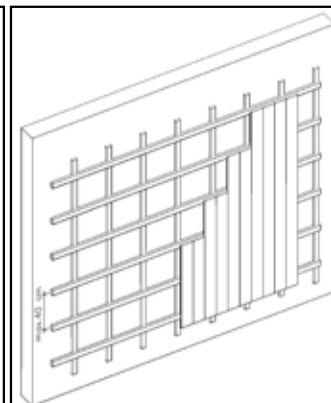
LATTAGE :

- Traiter le bois avec une couche de protection préventive
p.ex. : imbibé de bois.
 - Le bardage est fixé sur des lattes horizontales ou verticales elles-mêmes fixées sur la structure de support.
 - > Pour un bardage horizontal, le lattage est simplement fixé verticalement sur la façade.
 - > Pour un bardage vertical, le lattage est fixé horizontalement.
- Il est important de veiller à une bonne circulation d'air derrière le bardage.
Il faut prévoir d'interrompre à distance régulière les lattes placées.
Une solution nettement meilleure serait de placer des lattes verticales supplémentaires derrière le lattage horizontal.
- Laissez au maximum 40 cm entre les lattes.
 - Fixez les bardeaux sur chaque lame du lattage c.à.d. tous les 40cm.

① PLACEMENT HORIZONTAL



② PLACEMENT VERTICAL



FIXATION DES LAMES :

Clouer :

La longueur des clous sera d'au moins 2,5 l'épaisseur des lames de bardage avec un diamètre de 3 à 4 mm.
Nous déconseillons les clous lisses car ceux-ci peuvent monter à la surface de par des mouvements hygriques du bois.

Visser :

La longueur des vises sera d'au moins 2 l'épaisseur des lames de bardage avec un diamètre de 3 à 4 mm.

ATTENTION: Il est indispensable d'utiliser des fixations en inox afin d'éviter la formation de taches noires sur le revêtement de façade.

VENTILATION: ③ en ④

De par la circulation d'air le bois sèche plus vite en cas de conditions atmosphériques humides, ce qui est bénéfique pour la longévité du bois.
Il est donc important d'assurer une bonne ventilation derrière le bardage afin de garantir une circulation d'air optimale.

En général, l'espace entre les éléments est insuffisante pour garantir une ventilation régulière de tout le bardage.

A cette fin il faut prévoir un espace au niveau de la partie supérieure et inférieure du revêtement de façade, a insi qu'au-dessus et en dessous des ouvertures de fenêtres.

La cavité d'air doit avoir une largeur d'au moins 15mm, peu importe l'espèce de bois choisie pour le bardage.

-> Les dimensions des ouvertures de ventilation doivent être choisies de préférence en fonction de la hauteur :

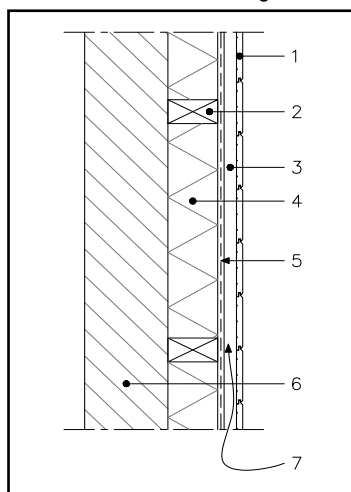
- $h < 3 \text{ m}$: une ouverture de $50\text{m}^2/\text{m}$ ou de 5 mm par mètre courant au moins
- $3 < h < 6 \text{ m}$: une ouverture de $65\text{m}^2/\text{m}$ ou de 6,5 mm par mètre courant
- $6 < h < 10 \text{ m}$: une ouverture de $80\text{m}^2/\text{m}$ ou de 8 mm par mètre courant
- $10 < h < 18 \text{ m}$: une ouverture de $100\text{m}^2/\text{m}$ ou de 10 mm par mètre courant

ECRAN DE PROTECTION CONTRE LA PLUIE : ③ en ④

Cette protection doit remplir les fonctions suivantes :

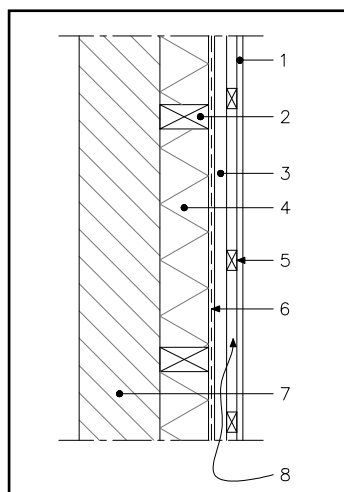
- assurer une étanchéité de la structure de support et l'évacuation d'une humidité éventuelle vers l'extérieur.
 - limiter une convection éventuelle à l'intérieur et autour de l'isolation l'épaisseur du revêtement de façade avec un
- Non seulement cet écran doit être étanche pour l'air et l'eau, mais doit permettre une circulation d'air et de vapeur.

③ Revêtement Horizontal



1. revêtement horizontal
2. chevron
3. réglage vertical
4. isolation
5. pare à pluie
6. gros-oeuvre
7. espace de ventilation

④ Revêtement horizontal



1. revêtement horizontal
2. chevron
3. réglage vertical
4. isolation
5. réglage vertical
6. pare à pluie
7. gros-oeuvre
8. espace de ventilation

Instructions recommandées pour bardages InterOutdoor 1

Détails de finition :

Afin d'assurer l'aspect extérieur et les performances du revêtement de façade, il faut absolument respecter ces quelques règles de base lors de la finition :

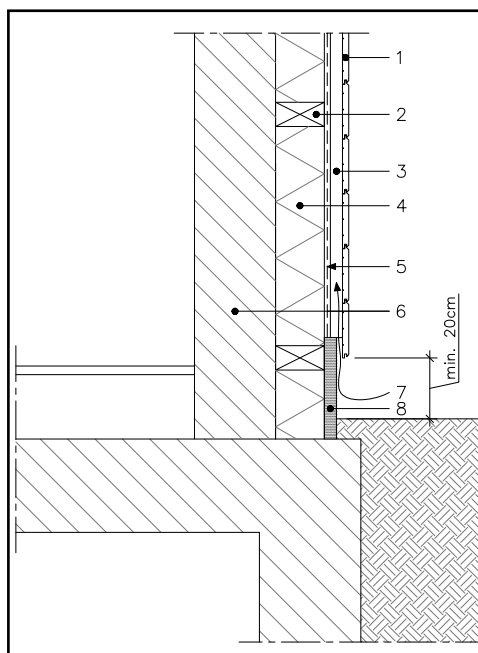
- Il est recommandé de laisser au moins 20 cm entre la première lame de bardage et le sol afin d'éviter des éclaboussures, salissures ou toute autre contamination. ⑤
- Le bois est un matériau naturel sujet à des mouvements d'expansion : laisser un espace d'env. entre l'embout de la planche et la paroi/le plafond.
=> l'expansion peut aller de 1 à 2 mm par mètre courant, elle va de pair avec la surface à recouvrir. Une très grande surface nécessite une subdivision du revêtement de façade et il faut prévoir un joint de dilatation supplémentaire.
- Les extrémités des bardeaux doivent être protégées. Nous conseillons donc l'utilisation de profils de finition. Ces éléments angulaires doivent également tenir compte d'éventuelles fluctuations dimensionnelles du recouvrement. ⑦
- Veiller à garantir une circulation d'air optimale lors de la finition.
- La continuité de l'étanchéité du revêtement doit également être assurée (aussi bien au niveau du toit qu'au niveau du pare à pluie).
- La partie supérieure du revêtement de façade en bois doit être protégée contre les infiltrations d'eau.
Prévoyez une corniche ou une traverse en tenant compte que celles-ci doivent être suffisamment larges afin d'éviter des taches d'eau/d'humidité. ⑥

Acclimatization du revêtement de façade :

ATTENTION:

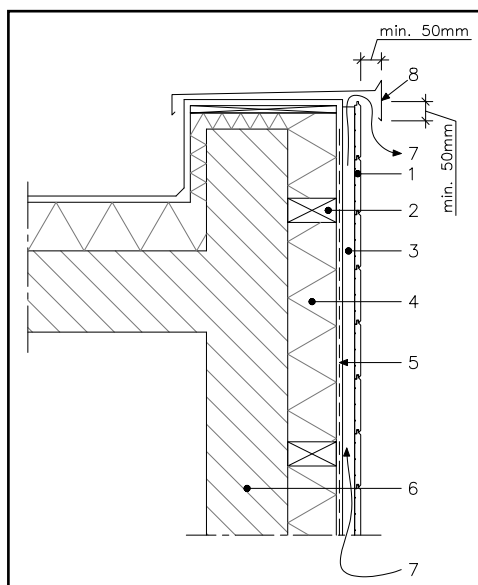
le revêtement de façade doit s'acclimater à l'extérieur pendant au moins une semaine, à l'abri de la pluie et du soleil.

P. ex. sous un abri pour que le bois puisse s'adapter à son environnement naturel.



⑤

1. Revêtement horizontal
2. chevron
3. réglage vertical
4. isolation
5. pare à pluie
6. gros-oeuvre
7. espace de ventilation
8. revêtement en pierre naturelle ou autre matériau imperméable



⑥

1. Revêtement horizontal
2. chevron
3. réglage vertical
4. isolation
5. pare à pluie
6. gros-oeuvre
7. espace de ventilation
8. corniche

